



## **ЕВРАЗИЙСКИЙ ПАТЕНТ**

№ **005299**

**Название изобретения:**

**«ЭЛЕКТРОННЫЙ СЧЕТЧИК ЭЛЕКТРОЭНЕРГИИ И СПОСОБ ПЕРЕДАЧИ ИНФОРМАЦИИ О ПОТРЕБЛЯЕМОЙ ЭНЕРГИИ»**

**Патентовладелец (льцы):**

**ДАВЛАТШОЕВ САЛОМАТ КАНОАТШОЕВИЧ; ХАБИБУЛИН  
ВЛАДИМИР АНАТОЛЬЕВИЧ; ФОМИН ЕВГЕНИЙ  
НИКОЛАЕВИЧ (ТJ)**

**Изобретатель (и):**

**Давлатшоев Саломат Каноатшоевич, Хабибулин Владимир  
Анатольевич, Фомин Евгений Николаевич (ТJ)**

**Заявка №:**

**200300722**

**Приоритет изобретения:**

**Дата подачи заявки:**

**25 июня 2003 г.**

**Дата выдачи патента:**

**30 декабря 2004 г.**

Настоящим удостоверяется, что евразийский патент выдан на изобретение, изложенное в прилагаемом описании и формуле изобретения.

При уплате установленных годовых пошлин патент действует на территории государств участников Евразийской патентной конвенции – Азербайджанской Республики, Кыргызской Республики, Республики Армения, Республики Беларусь, Республики Казахстан, Республики Молдова, Республики Таджикистан, Российской Федерации, Туркменистана



**ГРИГОРЬЕВ Александр Николаевич**  
Президент Евразийского патентного ведомства

(19)



**Евразийское  
патентное  
ведомство**

(11) **005299**

(13) **B1**

**(12) ОПИСАНИЕ ИЗОБРЕТЕНИЯ К ЕВРАЗИЙСКОМУ ПАТЕНТУ**

**(45)** Дата публикации  
и выдачи патента: **2004.12.30**

**(51)<sup>7</sup>** H 02J 13/00  
G 01R 21/06  
H 04B 3/54

**(21)** Номер заявки: **200300722**

**(22)** Дата подачи: **2003.06.25**

**(54) ЭЛЕКТРОННЫЙ СЧЕТЧИК ЭЛЕКТРОЭНЕРГИИ И СПОСОБ ПЕРЕДАЧИ ИНФОРМАЦИИ  
О ПОТРЕБЛЯЕМОЙ ЭНЕРГИИ**

**(43)** **2004.12.30**

**(56)** EP-A2-0178804  
RU-C1-2139547  
RU-C1-2144197  
WO-A2-0141383

**(96)** **03000791 (TJ) 2003.06.25**

**(71)(72)(73)** Заявитель, изобретатель и  
патентовладелец:

**ДАВЛАТШОЕВ САЛОМАТ КАНОАТШОЕ-  
ВИЧ; ХАБИБУЛИН ВЛАДИМИР АНАТОЛЬ-  
ЕВИЧ; ФОМИН ЕВГЕНИЙ НИКОЛАЕВИЧ  
(TJ)**

**005299**

**B1**

**(57)** Предложено устройство для измерения электрической энергии, содержащее датчики тока и напряжения, микропроцессор, выполняющий функцию устройства перемножения тока и напряжения, накопления и запоминания измеренного значения электроэнергии в энергонезависимую память по аварийному сигналу от блока питания, выдачу информации на жидкокристаллический индикатор. Данные о потребленной энергии подаются на скремблер, два генератора псевдослучайной последовательности для бита "0" и бита "1", модулятор и трансформатор связи с выхо-

дом на силовую электросеть. Для множества счетчиков такого типа предложен способ асинхронного одновременного считывания показаний на основе случайного доступа коротким информационным пакетом в течение длительного временного интервала. Технический результат изобретения - повышение надежности, защищенности и дальности дистанционного съема показаний электросчетчика при пониженном энергопотреблении и электромагнитной совместимости, что позволяет снизить затраты по обслуживанию и съему показаний.

**B1**

**005299**

Изобретение относится к приборам по учету расхода электроэнергии, автоматизированного сбора и контроля показаний счетчика о потребленной электроэнергии и может быть использовано в коммунальном хозяйстве для бытовых потребителей сельских районов, крупных городов, во всех отраслях промышленности, на предприятиях и в организациях.

Многие поставщики электроэнергии в настоящее время сталкиваются с серьезными трудностями, связанными с недостатком точности, достоверности учета и оперативности контроля на рынке электроэнергии. Поставщики электроэнергии придают огромное значение оперативному контролю и коммерческому учету электроэнергии. Создание автоматизированной системы коммерческого учета электроэнергии обеспечивает контроль договорных объемов электрической мощности, хранение собранной информации и ее передачу в реальном масштабе времени в инфраструктуру рынка, предотвращают коммерческие потери и хищения электроэнергии.

Создание системы оперативного контроля на базе существующих измерительных счетчиков электроэнергии становится дорогостоящим и во многих случаях не реализуется из-за отсутствия финансовых средств у среднего и малого потребителя.

Развитие технического уровня электрических счетчиков показывает, что предшествующие усилия не привели к созданию счетчика с необходимыми качествами:

не сокращена стоимость электросчетчика с точки зрения потребителя;

не предложено более дешевой системы оперативного контроля, что допустило бы более широкое обслуживание рынка десятков миллионов потребителей;

не обеспечена защита и долгосрочное хранение полученной информации.

#### **Предшествующий уровень техники**

Наиболее известный однофазный индукционный счетчик (Илюкович А.М. "Электрические счетчики", М. Госэнергоиздат, 1963, с. 23-27), выполненный из вращающегося элемента, содержащего цепь напряжения и тока с сердечником, которые создают магнитные потоки, создаваемые обмотками, пересекают алюминиевый диск, укрепленный на оси, вращаемый в опорах.

Механическое вращение подвижной части через червячно-зубчатую передачу подается на счетный механизм счетчика.

Недостатками известного индукционного счетчика являются потери электроэнергии и возможности искажения показаний. Индукционные счетчики не имеют никакой возможности объединения в информационную сеть для оперативного контроля.

Патент России RU 2144197 относится к электронным счетчикам, но предложенное ре-

шение обходится не дешевле и оправдано только для крупных потребителей электроэнергии. В этом варианте используется для трех фаз один канал аналого-цифрового преобразования и используются быстродействующий микропроцессор и сложная программа обработки информации. Отсутствует возможность интеграции в систему автоматизированного контроля.

Стоимостный аспект рассматривается в патенте России RU 2139547. Это изобретение достигает низкой стоимости устройства, но имеет упрощенную схему измерения напряжения в пределах четырех возможных уровней, что снижает динамический диапазон и точность электросчетчика в целом.

К другим недостаткам можно отнести использование недолговечных электролитических конденсаторов и отсутствие возможности дистанционного съема показаний счетчика.

Электронные счетчики АЛЬФА А1200 компании Эльстер Метроника (Измерение.ru, М. Эльстер Метроника, № 6, 2002, с. 18-20) используются в составе автоматизированных систем контроля и учета электроэнергии посредством цифровых интерфейсов RS 232 и RS 485. Использование указанных интерфейсов требует создания дополнительной информационной среды и финансовых затрат на создание контрольно-информационных сетей.

Дороговизна и сложность этих систем оправданы только для крупных потребителей электроэнергии.

Целью настоящего изобретения является создание точного, недорогого счетчика с системой дистанционного съема показаний.

Настоящее изобретение предлагает способ дистанционного съема показаний счетчика, не требующий дополнительных затрат на создание информационной сети.

Сущность изобретения иллюстрируется чертежом (фиг. 1). В качестве датчика тока и напряжения используются шунт 1 и резистивный делитель 2. После фильтрации сигналов тока и напряжения от наложения спектров фильтрами низких частот 3 и 4 сигнал преобразуется в цифровую форму микропроцессором 5 при помощи двух встроенных 16-разрядных аналого-цифровых преобразователей. Кроме того, микропроцессор перемножает сигнал тока и напряжения и выполняет его интегрирование, после чего полученное значение электроэнергии высвечивается на жидкокристаллическом индикаторе 6 и записывается в электрически стираемое постоянное запоминающее устройство 7.

Кроме того, микропроцессор 5 формирует информационный пакет согласно фиг. 2. Синхросылка 15 состоит из чередующихся нулей и единиц и служит для уравнивания декодера. Заголовок 16 предназначен для определения начала основного блока. Основной блок данных 17 содержит измеренное значение электрической энергии и серийный номер электро-

счетчика. Блок циклического контроля 18 содержит контрольные коды, предназначенные для проверки целостности информации при приеме. Пост блок 19 формирует окончание пакета и также уравнивает приемный декодер. Полученный информационный пакет перемешивается скремблером 8 с целью получения более равномерного спектра передаваемого сообщения, что позволяет более надежно его декодировать при приеме.

Полученный скремблированный код разделяется на потоки нулей и единиц, которые получают дополнительное кодирование от генераторов псевдослучайных последовательностей 9 и 10. Эти сигналы поступают на модулятор 11, который формирует псевдослучайный сигнал со скачками частоты, различными для бита "ноль" и для бита "единица" (фиг. 3). Кодирование, или последовательность следования скачков частоты, такое, чтобы при приеме биты "0" и биты "1" максимально отличались, были ортогональными или имели минимальное значение взаимокорреляционной функции. Фиг. 3 показывает возможное построение сетки частот для бита "0" и бита "1". Сформированный сигнал через разделительный конденсатор 14 и трансформатор связи 12 поступает в силовую электросеть. Преимуществом изобретения является то, что данный электросчетчик обеспечивает надежную передачу информации учета потребленной энергии при малых затратах мощности передачи и не ухудшает электромагнитную совместимость приборов, подключенных к силовой сети.

Блок питания 13 вырабатывает необходимое питающее напряжение  $+U_n$  и дополнительный сигнал синхросеть с частотой сети, по пропаданию которого данные о потребленной энергии сохраняются в электрически стираемом постоянном запоминающем устройстве 7.

Предложен способ передачи, сбора и приема показаний о потребляемой электроэнергии, основанный на использовании множества вышеописанных электросчетчиков, подсоединенных к общей силовой электросети. Известны специальные модемы для передачи небольших объемов данных по силовым линиям, среди которых есть малогабаритные с низковольтным питанием, такие как MMODPLVM15E фирмы BRAUN Communication GmbH ([http://components.argussoft.ru/braun/braun\\_cable.htm](http://components.argussoft.ru/braun/braun_cable.htm)). К сожалению, ни один из этих модемов, а также способов передачи информации не приемлем для электросчетчиков по причинам высокой стоимости, повышенного энергопотребления, сложной системы взаимодействия и сбора информации. Кроме того, ухудшаются помехозащищенность и электромагнитная совместимость с другими электроприборами, поскольку речь идет о большом количестве электросчетчиков, а следовательно модемах, подсоединенных к одной электросети. С другой стороны, здесь не требуются высокая скорость передачи данных и дуплексный режим работы.

Суть предложенного способа поясняется фиг. 4 и заключается в одностороннем асинхронном случайном доступе, помехозащищенном кодировании и накоплении показаний, поступающих со множества счетчиков в общей силовой сети и находящихся в зоне действия считывающего устройства. Каждый электросчетчик из группы 20, 21, 22...N, показанной на фиг. 4, на протяжении заданного и длительного интервала времени однократно выдает короткий информационный пакет согласно фиг. 2 в случайный момент времени. Таким образом гарантируется разделение во времени информационных пакетов с каждого электросчетчика, что позволяет устройству считывания и накопления 24 поочередно принимать пакет с каждого электросчетчика. Если произошло случайное совпадение во времени двух и более посылок, это обнаруживается циклическим контролем целостности кода и такие посылки игнорируются.

Дополнительно предложено с каждой новой передачей информационного пакета менять код скремблера из ограниченного набора заранее заданных кодов. Это позволяет улучшить декодирование пакетов, поскольку показания электросчетчика меняются медленно, передача однообразной информации нуждается в дополнительном псевдослучайном скремблировании. Устройство считывания и накопления 24, фиг. 4, при приеме также меняет порядок скремблирования и признает верной посылку, которая проходит циклический контроль. Такое многоступенчатое скремблирование приводит к равномерному спектру передаваемого сигнала и обеспечивает повышение надежности передачи в условиях неопределенности и неравномерности частотной характеристики электросети.

Псевдослучайное скремблирование обеспечивает также защиту от несанкционированного прослушивания и попыток воздействия на считывание показаний с электросчетчика.

Дополнительным преимуществом способа является то, что к одной и той же силовой цепи может быть подключено другое устройство считывания и накопления со своей группой электросчетчиков, которое не будет иметь взаимных конфликтов, а возможно лишь пересечение и дублирование информации.

#### Источники информации

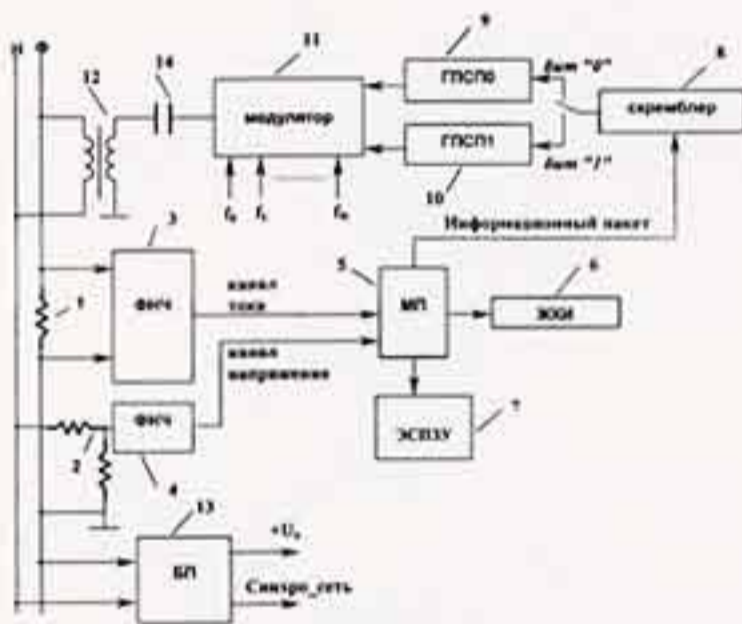
1. Илюкович А.М. "Электрические счетчики", М. Госэнергоиздат, 1963, с. 23-27.
2. Патент России RU 2144197 C1.
3. Патент России RU 2139547 C1.
4. Измерение.ru, М. Эльстер Метроника, № 6, 2002, с. 18-20.
5. [http://components.argussoft.ru/braun/braun\\_cable.htm](http://components.argussoft.ru/braun/braun_cable.htm).

#### ФОРМУЛА ИЗОБРЕТЕНИЯ

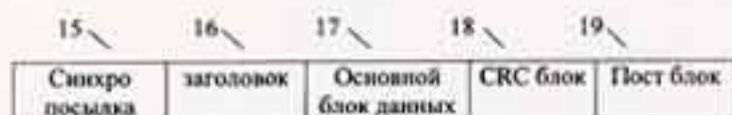
1. Электронный счетчик для измерения электрической энергии и ее информационной

передачи в силовую сеть, содержащий датчики силы тока и напряжения, информация с которых дискретизируется, корректируется, перемножается и интегрируется микропроцессором, результирующее значение энергии записывается в энергонезависимую память и индикатор, передается в силовую сеть через генератор псевдослучайной последовательности, модулятор, трансформатор связи, отличающийся тем, что электросчетчик содержит информационно-временной скремблер, кодирующий случайный момент выхода информационного пакета и псевдослучайный характер последовательности битов в самом информационном пакете, что позволяет при ограниченной мощности повысить надежность и дальность передачи.

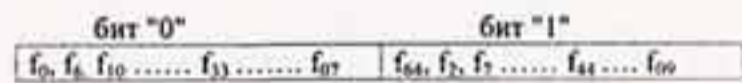
2. Способ передачи информации о потребляемой энергии, подлежащей оплате, измеренной электросчетчиком, микропроцессор которого формирует информационный пакет с синхропосылкой, заголовком, основным блоком данных, блоком проверки циклического контроля, постблоком с последующей модуляцией псевдослучайной последовательностью со скачками частоты, отличающийся тем, что для множества электросчетчиков, присоединенных к общей силовой сети, использован асинхронный односторонний случайный доступ для адресного разделения, непрерывно изменяемый порядок скремблирования с циклическим контролем для достоверности приема в условиях затухания и неравномерности частотной характеристики электросети.



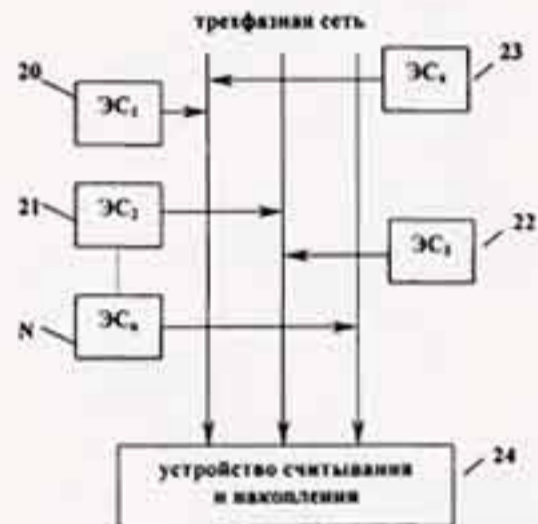
Фиг. 1



Фиг. 2



Фиг. 3



Фиг. 4

